



---

**Luxaflex®**  
**Basic Persienne 25mm**  
Monteringsvejledning

## **Luxaflex® Basic Persienne 25mm**

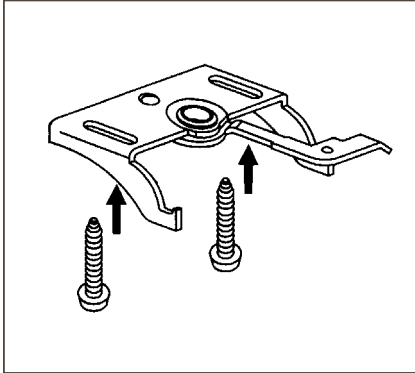
Montering .....	
Montering med wire .....	
Mellemglas montering .....	
Montering af hold down beslag (bundliste) .....	

# Luxaflex® Basic Persienne 25mm

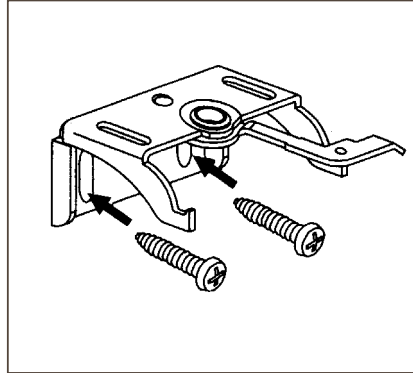
## Montering

1

Loftbeslag



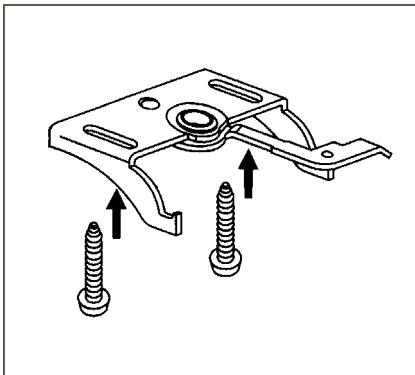
Vægbeslag



### Montering

Start med at montere beslagene i loft eller væg. Beslagene fordeles jævnt, min. 10 cm fra ende til beslagets start.

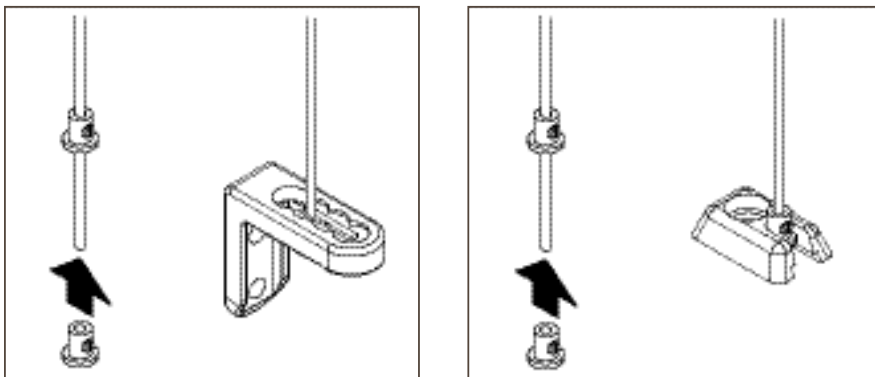
2



- Placer overlisten i beslagene. Palen skal vende ud mod rummet.
- Lås beslaget ved at dreje palen helt ind mod persiennens overliste.

# Luxaflex® Basic Persienne 25mm Montering

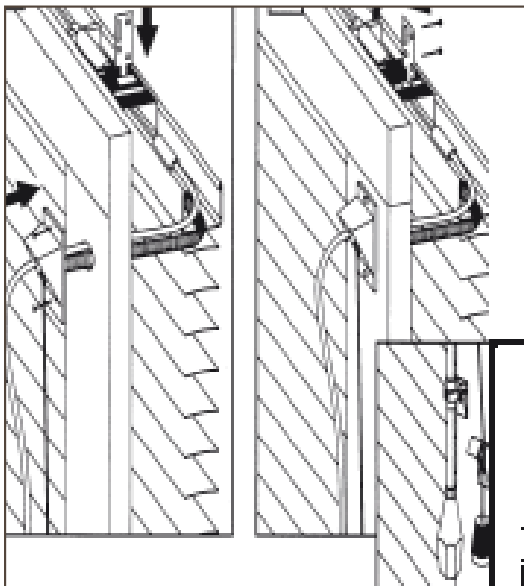
## Med wire



Afhængig af persiennens placering monteres wirebeslagene inde i eller uden på karmen.

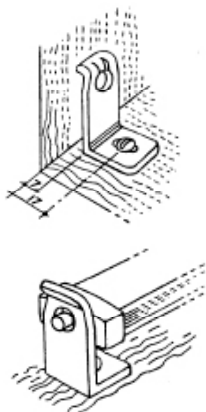
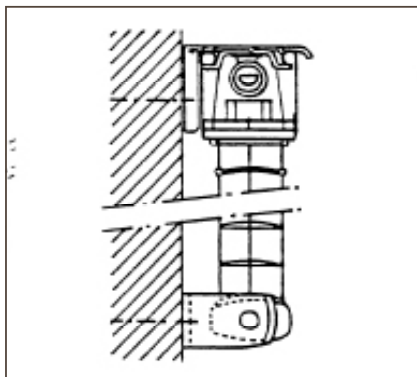
Wiren føres igennem beslaget og wiren strammes inden wireskruen spændes.

## Mellemglas/Mellanglasmontering



- Ophængningsbeslaget sættes i splidsen i overlisten, drejes 90° og skrues i karmen.
- Bor et Ø12 mm hul i karmen til snorgennemføringen.
- Montér drejestangs- og snorholderen på karmen under snorgennemføringen.

## Hold down



Afhængig af persiennens placering monteres beslagene inde i, eller uden på karmen.

Persiennen monteres således at den hænger lige langs karmen.

Underlisten clipses i holddown beslaget.

**4.** Skru monteringsclipsene i væg eller loft (bor altid huller, før de skrues i) Tag højde for maks. afstanden mellem clipsene, som vist på tegningen.

### **Bemærk:**

Sørg for at clipsene sidder fuldstændig vandret (brug et vaterpas) således at rullegardinet ikke ruller skævt.

